

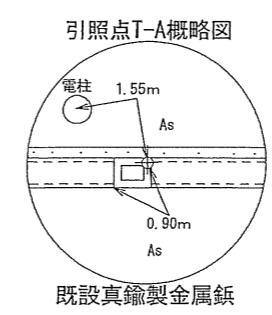
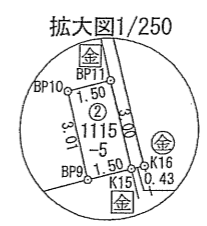
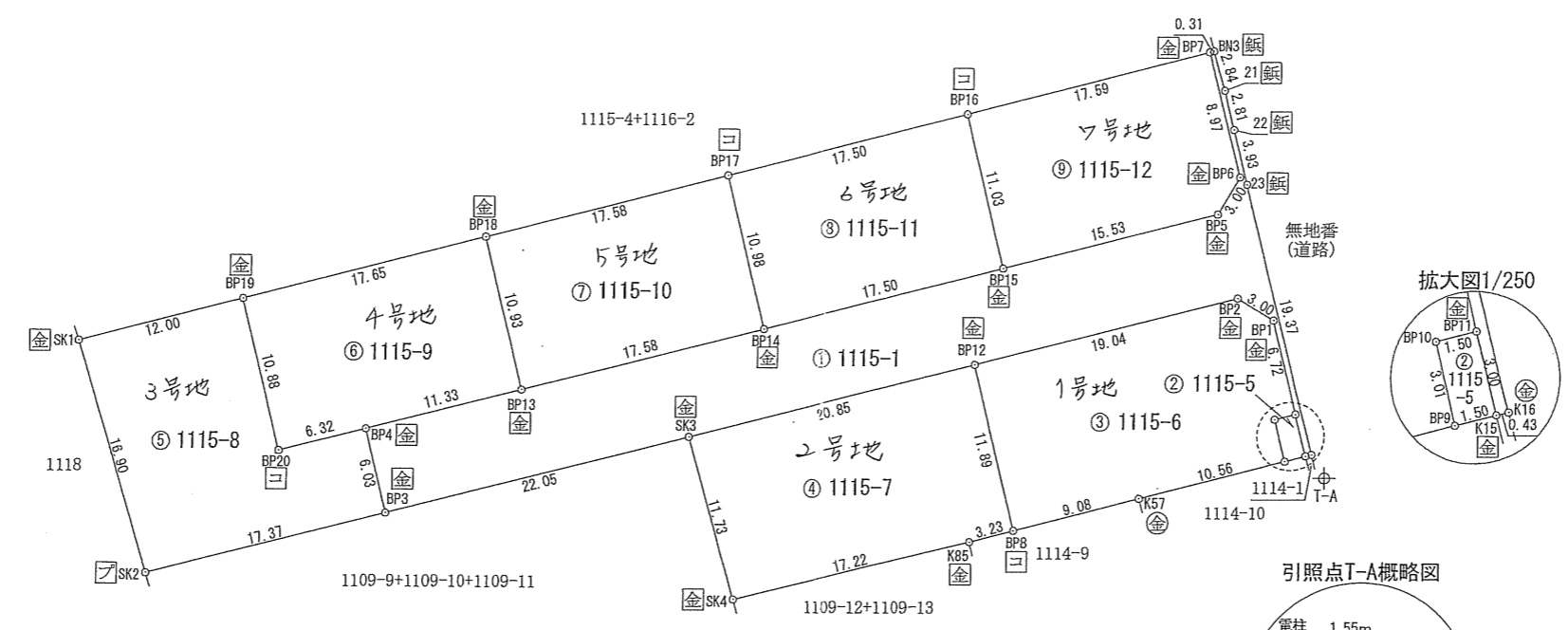
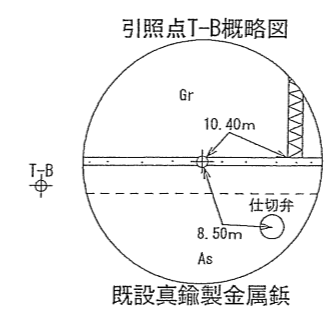
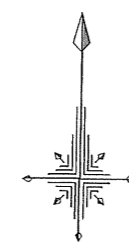
地番 1115-1、  
1115-5~1115-12

地積測量図

土地の所在 行橋市大字下検地字入用

世界測地系・平面直角座標系Ⅱ

1/3



使用引照点座標一覧表

| 測点名 | X座標       | Y座標       | 備考       |
|-----|-----------|-----------|----------|
| T-A | 80200.267 | -4071.018 | 既設真鍮製金属板 |
| T-B | 80241.885 | -4082.585 | 既設真鍮製金属板 |

| 記号 | 境界標の種類    |
|----|-----------|
| □  | 新設コンクリート杭 |
| ▽  | 新設プラスチック杭 |
| ⊕  | 既設金属プレート  |
| ⊞  | 新設金属プレート  |
| ⊠  | 新設金属板     |

報告書番号 1500101

測量年月日 平成27年05月11日

作成者 北九州市小倉北区白銀一丁目3番10-201号  
土地家屋調査士 高岡知広 (平成27年05月11日作成)  
(福岡県土地家屋調査士会)

申請人 ありがとうホーム株式会社  
代表取締役 浦尾吉樹

縮尺 1/500

世界測地系・平面直角座標系Ⅱ

座 標 求 積 表

| 地 番     | ① 1115-1       |                |                                    |   |  |
|---------|----------------|----------------|------------------------------------|---|--|
| NO      | X <sub>n</sub> | Y <sub>n</sub> | Y <sub>n+1</sub> -Y <sub>n-1</sub> | X <sub>n</sub> ・(Y <sub>n+1</sub> -Y <sub>n-1</sub> ) |  |
| BN3     | 80229.930      | -4079.200      | -1.097                             | -88012.233210   |  |
| BP7     | 80229.854      | -4079.496      | 1.958                              | 157090.054132   |  |
| BP6     | 80221.174      | -4077.242      | 0.716                              | 57438.360584  |  |
| BP5     | 80218.599      | -4078.780      | -16.593                            | -1331067.213207                                       |  |
| BP15    | 80214.796      | -4093.835      | -32.021                            | -2568557.982716                                       |  |
| BP14    | 80210.509      | -4110.801      | -34.007                            | -2727718.779563                                       |  |
| BP13    | 80206.204      | -4127.842      | -28.026                            | -2247859.073304                                       |  |
| BP4     | 80203.429      | -4138.827      | -9.506                             | -762413.796074  |  |
| BP3     | 80197.587      | -4137.348      | 22.856                             | 1832996.048472  |  |
| SK3     | 80202.992      | -4115.971      | 41.589                             | 3335562.234288  |  |
| BP12    | 80208.105      | -4095.759      | 38.676                             | 3102128.668980  |  |
| BP2     | 80212.771      | -4077.295      | 21.042                             | 1687837.127382  |  |
| BP1     | 80211.236      | -4074.717      | 4.208                              | 337528.881088   |  |
| BP11    | 80204.713      | -4073.087      | 2.357                              | 189042.508541   |  |
| K15     | 80201.802      | -4072.360      | 1.145                              | 91831.063290  |  |
| K16     | 80201.901      | -4071.942      | -4.374                             | -350803.114974  |  |
| 23      | 80220.668      | -4076.734      | -5.772                             | -463033.695696  |  |
| 22      | 80224.473      | -4077.714      | -1.665                             | -133573.747545  |  |
| 21      | 80227.203      | -4078.399      | -1.486                             | -119217.623658  |  |
| 合 計     |                |                |                                    | -802.313190   |  |
| 合 計 面 積 |                |                |                                    | 401.1565950   |  |
| 地 積     |                |                |                                    | 401.15 m2   |  |

座 標 求 積 表

| 地 番     | ④ 1115-7       |                |                                    |   |  |
|---------|----------------|----------------|------------------------------------|---|--|
| NO      | X <sub>n</sub> | Y <sub>n</sub> | Y <sub>n+1</sub> -Y <sub>n-1</sub> | X <sub>n</sub> ・(Y <sub>n+1</sub> -Y <sub>n-1</sub> ) |  |
| BP12    | 80208.105      | -4095.759      | -23.126                            | -1854892.636230                                       |  |
| SK3     | 80202.992      | -4115.971      | -16.953                            | -1359681.323376                                       |  |
| SK4     | 80191.721      | -4112.712      | 19.997                             | 1603593.844837  |  |
| K85     | 80195.776      | -4095.974      | 19.867                             | 1593249.481792  |  |
| BP8     | 80196.578      | -4092.845      | 0.215                              | 17242.264270  |  |
| 合 計     |                |                |                                    | -488.368707   |  |
| 合 計 面 積 |                |                |                                    | 244.1843535   |  |
| 地 積     |                |                |                                    | 244.18 m2   |  |

| 地 番     | ⑤ 1115-8       |                |                                    |   |  |
|---------|----------------|----------------|------------------------------------|---|--|
| NO      | X <sub>n</sub> | Y <sub>n</sub> | Y <sub>n+1</sub> -Y <sub>n-1</sub> | X <sub>n</sub> ・(Y <sub>n+1</sub> -Y <sub>n-1</sub> ) |  |
| BP3     | 80197.587      | -4137.348      | 15.360                             | 1231834.936320  |  |
| BP4     | 80203.429      | -4138.827      | -7.610                             | -610348.094690  |  |
| BP20    | 80201.880      | -4144.958      | -8.794                             | -705295.332720  |  |
| BP19    | 80212.424      | -4147.621      | -14.288                            | -1146075.114112                                       |  |
| SK1     | 80209.450      | -4159.246      | -6.566                             | -526655.248700  |  |
| SK2     | 80193.329      | -4154.187      | 21.898                             | 1756073.518442  |  |
| 合 計     |                |                |                                    | -465.335460   |  |
| 合 計 面 積 |                |                |                                    | 232.6677300   |  |
| 地 積     |                |                |                                    | 232.66 m2   |  |

| 地 番     | ② 1115-5       |                |                                    |   |  |
|---------|----------------|----------------|------------------------------------|---|--|
| NO      | X <sub>n</sub> | Y <sub>n</sub> | Y <sub>n+1</sub> -Y <sub>n-1</sub> | X <sub>n</sub> ・(Y <sub>n+1</sub> -Y <sub>n-1</sub> ) |  |
| K15     | 80201.802      | -4072.360      | 0.727                              | 58306.710054  |  |
| BP11    | 80204.713      | -4073.087      | -2.182                             | -175006.683766  |  |
| BP10    | 80204.349      | -4074.542      | -0.727                             | -58308.561723   |  |
| BP9     | 80201.433      | -4073.814      | 2.182                              | 174999.526806   |  |
| 合 計     |                |                |                                    | -9.008629   |  |
| 合 計 面 積 |                |                |                                    | 4.5043145   |  |
| 地 積     |                |                |                                    | 4.50 m2   |  |

| 地 番     | ⑥ 1115-9       |                |                                    |   |  |
|---------|----------------|----------------|------------------------------------|---|--|
| NO      | X <sub>n</sub> | Y <sub>n</sub> | Y <sub>n+1</sub> -Y <sub>n-1</sub> | X <sub>n</sub> ・(Y <sub>n+1</sub> -Y <sub>n-1</sub> ) |  |
| BP13    | 80206.204      | -4127.842      | 8.309                              | 666433.349036   |  |
| BP18    | 80216.799      | -4130.518      | -19.779                            | -1586608.067421                                       |  |
| BP19    | 80212.424      | -4147.621      | -14.440                            | -1158267.402560                                       |  |
| BP20    | 80201.880      | -4144.958      | 8.794                              | 705295.332720   |  |
| BP4     | 80203.429      | -4138.827      | 17.116                             | 1372761.890764  |  |
| 合 計     |                |                |                                    | -384.897461   |  |
| 合 計 面 積 |                |                |                                    | 192.4487305   |  |
| 地 積     |                |                |                                    | 192.44 m2   |  |

| 地 番     | ③ 1115-6       |                |                                    |   |  |
|---------|----------------|----------------|------------------------------------|---|--|
| NO      | X <sub>n</sub> | Y <sub>n</sub> | Y <sub>n+1</sub> -Y <sub>n-1</sub> | X <sub>n</sub> ・(Y <sub>n+1</sub> -Y <sub>n-1</sub> ) |  |
| BP1     | 80211.236      | -4074.717      | -4.208                             | -337528.881088  |  |
| BP2     | 80212.771      | -4077.295      | -21.042                            | -1687837.127382                                       |  |
| BP12    | 80208.105      | -4095.759      | -15.550                            | -1247236.032750                                       |  |
| BP8     | 80196.578      | -4092.845      | 11.713                             | 939342.518114   |  |
| K57     | 80198.832      | -4084.046      | 19.031                             | 1526263.971792  |  |
| BP9     | 80201.433      | -4073.814      | 9.504                              | 762234.419232   |  |
| BP10    | 80204.349      | -4074.542      | 0.727                              | 58308.561723  |  |
| BP11    | 80204.713      | -4073.087      | -0.175                             | -14035.824775   |  |
| 合 計     |                |                |                                    | -488.395134   |  |
| 合 計 面 積 |                |                |                                    | 244.1975670   |  |
| 地 積     |                |                |                                    | 244.19 m2   |  |

| 地 番     | ⑦ 1115-10      |                |                                    |   |  |
|---------|----------------|----------------|------------------------------------|---|--|
| NO      | X <sub>n</sub> | Y <sub>n</sub> | Y <sub>n+1</sub> -Y <sub>n-1</sub> | X <sub>n</sub> ・(Y <sub>n+1</sub> -Y <sub>n-1</sub> ) |  |
| BP14    | 80210.509      | -4110.801      | 14.352                             | 1151181.225168  |  |
| BP17    | 80221.155      | -4113.490      | -19.717                            | -1581720.513135                                       |  |
| BP18    | 80216.799      | -4130.518      | -14.352                            | -1151271.499248                                       |  |
| BP13    | 80206.204      | -4127.842      | 19.717                             | 1581425.724268  |  |
| 合 計     |                |                |                                    | -385.062947   |  |
| 合 計 面 積 |                |                |                                    | 192.5314735   |  |
| 地 積     |                |                |                                    | 192.53 m2   |  |

報告書番号 1500101

測量年月日 平成27年05月11日

作成者 北九州市小倉北区白銀一丁目3番10-201号  
土地家屋調査士 高岡 知 広 (平成27年05月11日作成)  
(福岡県土地家屋調査士会)

申請人 ありがとうホーム株式会社  
代表取締役 浦尾 吉 樹

縮尺 1/500

地 番 1115-1、  
1115-5~1115-12

地 積 測 量 図

土地の所在 行橋市大字下検地字入用

世界測地系・平面直角座標系Ⅱ

3/3

座 標 求 積 表

| 地 番  | ⑧ 1115-11 |           |                     |                                 |  |
|------|-----------|-----------|---------------------|---------------------------------|--|
| NO   | $X_n$     | $Y_n$     | $Y_{n+1} - Y_{n-1}$ | $X_n \cdot (Y_{n+1} - Y_{n-1})$ |  |
| BP15 | 80214.796 | -4093.835 | 14.264              | 1144183.850144                  |  |
| BP16 | 80225.493 | -4096.537 | -19.655             | -1576832.064915                 |  |
| BP17 | 80221.155 | -4113.490 | -14.264             | -1144274.554920                 |  |
| BP14 | 80210.509 | -4110.801 | 19.655              | 1576537.554395                  |  |
|      |           |           | 合 計                 | -385.215296                     |  |
|      |           |           | 合 計 面 積             | 192.6076480                     |  |
|      |           |           | 地 積                 | 192.60 m <sup>2</sup>           |  |

| 地 番  | ⑨ 1115-12 |           |                     |                                 |  |
|------|-----------|-----------|---------------------|---------------------------------|--|
| NO   | $X_n$     | $Y_n$     | $Y_{n+1} - Y_{n-1}$ | $X_n \cdot (Y_{n+1} - Y_{n-1})$ |  |
| BP5  | 80218.599 | -4078.780 | 16.593              | 1331067.213207                  |  |
| BP6  | 80221.174 | -4077.242 | -0.716              | -57438.360584                   |  |
| BP7  | 80229.854 | -4079.496 | -19.295             | -1548035.032930                 |  |
| BP16 | 80225.493 | -4096.537 | -14.339             | -1150353.344127                 |  |
| BP15 | 80214.796 | -4093.835 | 17.757              | 1424374.132572                  |  |
|      |           |           | 合 計                 | -385.391862                     |  |
|      |           |           | 合 計 面 積             | 192.6959310                     |  |
|      |           |           | 地 積                 | 192.69 m <sup>2</sup>           |  |

|       |                             |
|-------|-----------------------------|
| 総合計面積 | 1896.9943430 m <sup>2</sup> |
|-------|-----------------------------|

報告書番号 1500101

測量年月日 平成27年05月11日

作成者 北九州市小倉北区白銀一丁目3番10-20.1号  
土地家屋調査士 高岡知広 (平成27年05月11日作成)



申請人 ありがとうホーム株式会社  
代表取締役 浦尾吉樹

縮尺 1/

(福岡県土地家屋調査士会)